

## DT20

操作の前に、製品に同梱している「安全上のご注意」およびパネルに印字された情報をお読みください。

DT20は、PoE対応の堅牢性の高い Dante I/O ユニットです。

Allen & Heath デジタルミキシングシステム、または Dante ネットワーク上の他のシステムを補完するために使用します。

ローカルゲインとファンタム電源コントロール付きのマイク/ラインプリアンプを2系統装備しています。

1本のEthernetケーブル(Cat5e以上)でDanteネットワークに接続します。

DT20は、2つのバージョンのいずれかで注文できます。

DT20：ゴム足と12V電源を備えた標準バージョン。

DT20-M：固定マウントバージョン、サーフェスマウント用の金具を付属、外部電源なし。

## ソフトウェア

Danteの詳細については、Audinateのウェブサイト(<https://www.audinate.com/>)をご覧ください。また、Dante Controllerをダウンロードして、Danteネットワーク上の機器をルーティングし、設定することもできます。

## 仕様

### マイクライン入力

マイク入力	バランス型XLR、+48Vファンタム
アナログゲイン	0～+55dB
ライン入力	バランス型TRS、-20dB PAD
最大入力レベル	+30dBu(TRS入力)
入力インピーダンス	>4kΩ(XLR)、>10kΩ(TRS)

Dante 48kHz/96kHz

### 電源と温度

DC入力	+12V DC1.25A
消費電力	最大10W
使用温度範囲	0℃～40℃
PoE要件	802.3af 15W

### 寸法・質量

DT20 W×H×D、質量 130×43×136mm、約0.5kg

## サーフェスマウント

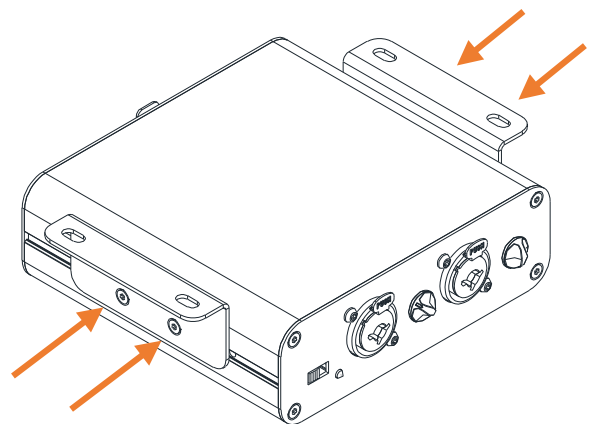
サーフェスマウント用金具を使用することで、デバイスをサーフェイス、デスクトップ、演台の上または下に、または壁面やパーティションの上に垂直に取り付けることができます。

ユニットの上面または下面に取り付け可能です。

DT20-Mには、サーフェスマウント用金具および組立済みのインサートバーが付属しています。

金具をユニット両辺の真ん中に来るように固定します。必要に応じてインサートバーのネジ穴に合わせ、デバイスを上向きまたは下向きにし、パッケージに同梱されている4本のM3x6mmネジを使用して固定します。

DT20のサーフェスマウント用に、マウントキットDT-SMKをオプションで用意しています。



## ラックマウント

オプションのラックキットDT-RK19を使用すると、1Uラックスペースに最大2台のユニットをラックマウントできます。

# ALLEN & HEATH

- この製品を安全にお使いいただくために、設置・運用には十分な安全対策を行ってください。
- 商品写真やイラストは、実際の商品と一部異なる場合があります。
- 掲載内容は発行時のもので、予告なく変更されることがあります。変更により発生したいかなる損害に対しても、弊社は責任を負いかねます。
- 記載されている商品名、会社名等は各社の登録商標、または商標です。

**HIBINO**

ヒビノインターサウンド株式会社

〒105-0022 東京都港区海岸2-7-70

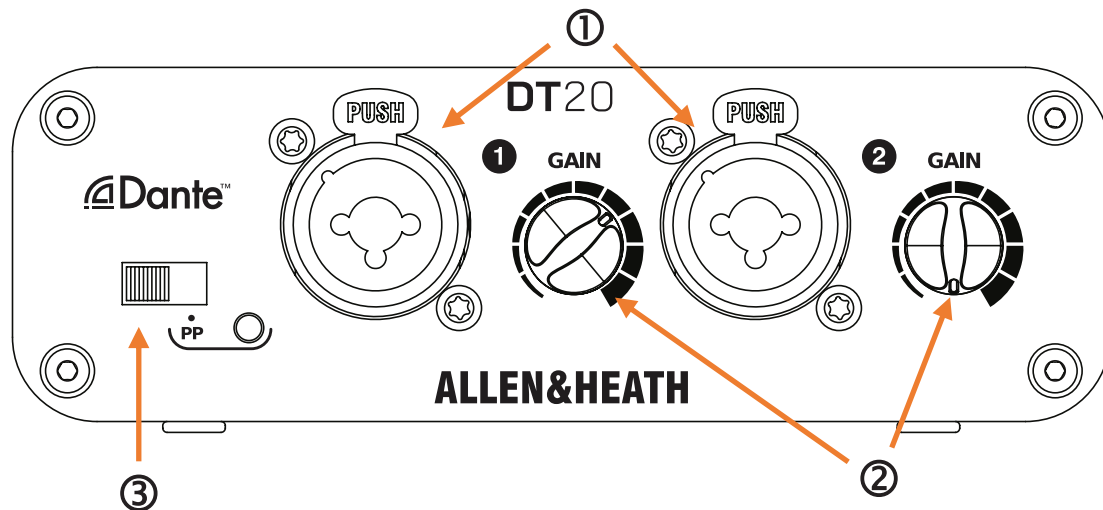
TEL: 03-5419-1560 FAX: 03-5419-1563

<https://www.hibino-intersound.co.jp/>

E-mail: [info@hibino-intersound.co.jp](mailto:info@hibino-intersound.co.jp)

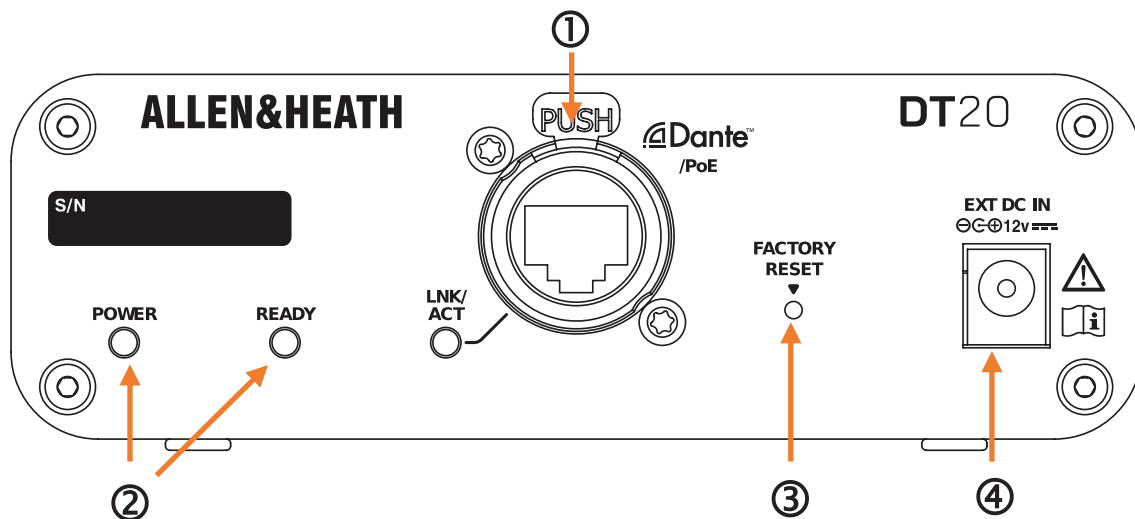
2023年2月版

## フロントパネル



- ① **入力端子** : バランス型、マイク / ラインレベルのコンボ端子です。TRS 入力にはラインレベル信号用に 20dB パッドを搭載しています。
- ② **Gain** : プリアンプ・アナログ・ゲインのロータリー・コントロールです。0dB ~ 55dB で調整可能です。ゲインレベルの改ざんを防ぐため、ノブを取り外して付属のゲイン誤操作防止用キャップに交換できます。
- ③ **PP** : +48V ファンタム電源スイッチとインジケータです。

## リアパネル



- ① **Dante** : Dante ネットワークに接続するための EtherCon ポートと、Link/Activity LED インジケータです。PoE イーサネットスイッチまたは PoE インジェクタを使用して、このポート経由でユニットに電力を供給します。
- ② **電源** : LED インジケータと Ready インジケータです。ユニットが正常に起動し、オーディオを伝送する準備ができたなら、Ready が点灯します。
- ③ **工場出荷時へのリセット** : 埋め込み型のスイッチを押しながら電源を投入します。10 秒以上経過したら、電源を切り、通常どおりに電源を入れ直し、ネットワークの設定と名前をリセットします。これにより、スタティック (固定) IP アドレスが削除され、工場出荷時のデフォルト (DHCP/zero-conf) に戻ります。
- ④ **DC 入力** : DC12V の電源端子です。ユニットに付属された電源でのみ使用してください。